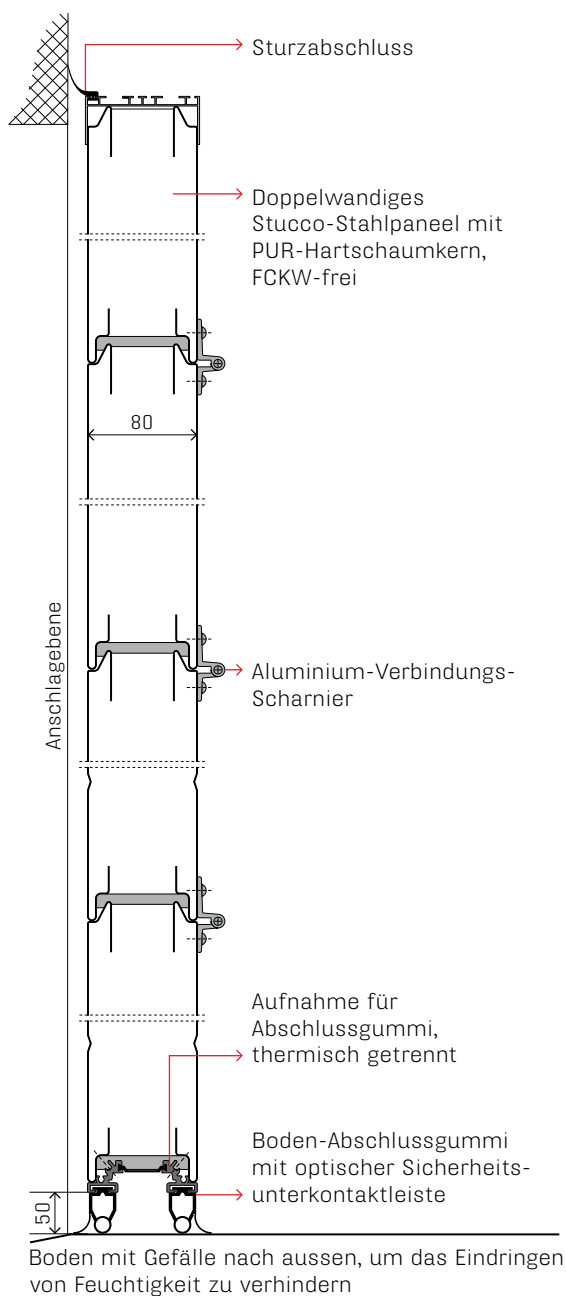


WST 800

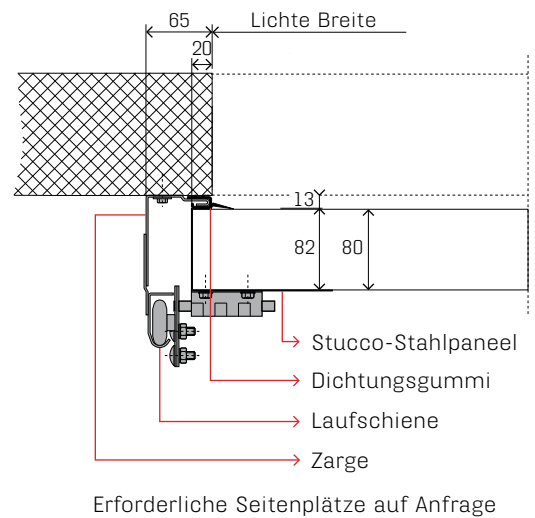
KONSTRUKTION WST 800

Vertikalschnitt



SEITLICHER TORANSCHLAG WST 800

Horizontalschnitt



WST 800 kombiniert mit Rahmen-Sprossen-Konstruktion

