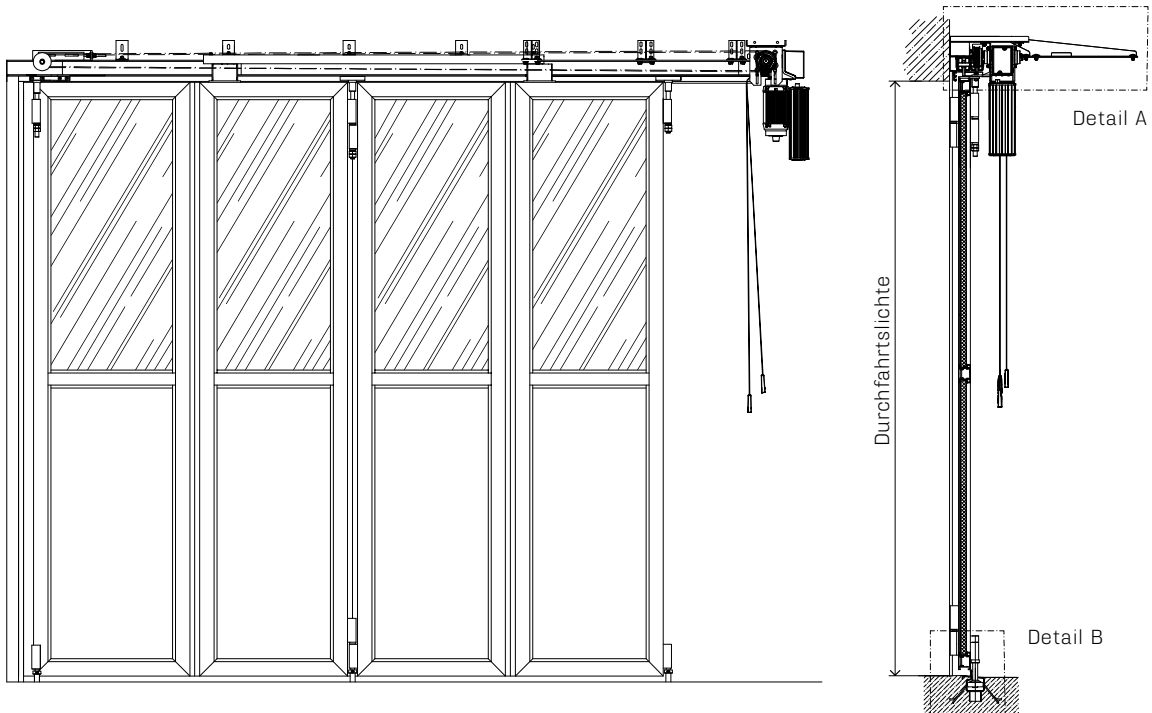


W^SSFT 63

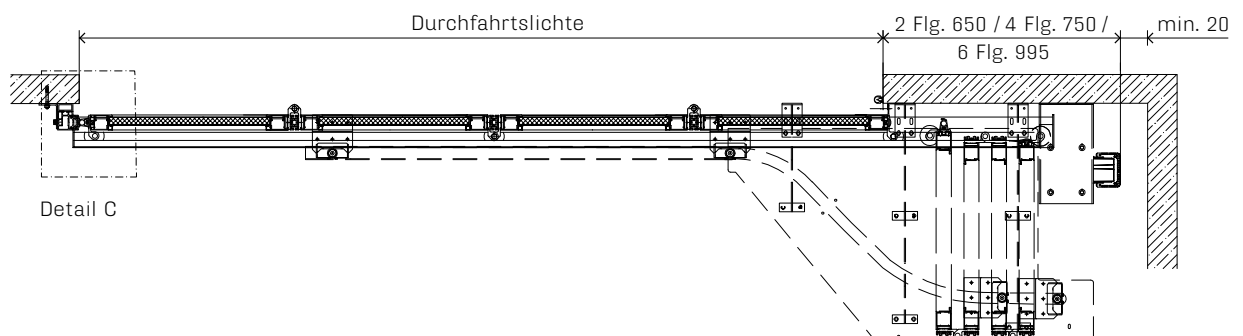
KONSTRUKTION W^SSFT 63

Innenansicht und Vertikalschnitt (Anschlag innen)



KONSTRUKTION W^SSFT 63

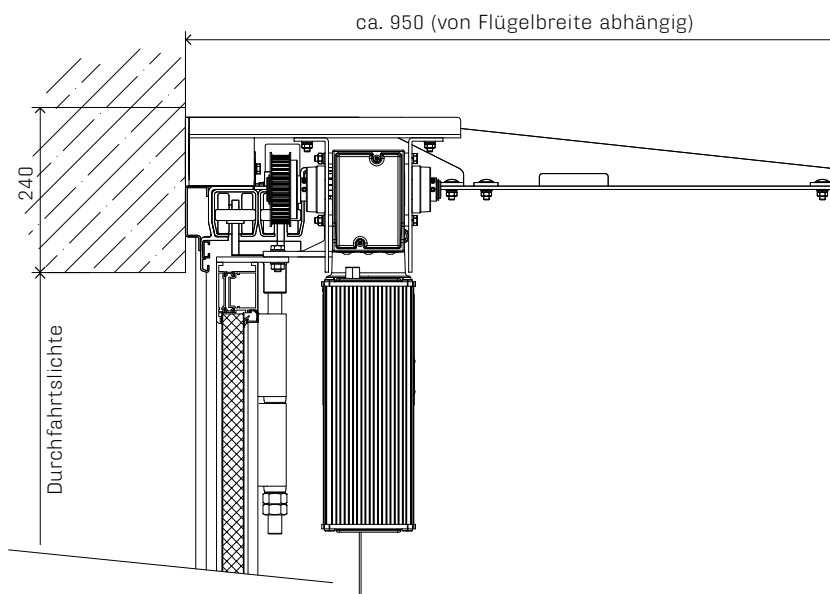
Horizontalschnitt (Anschlag innen)



W^SSFT 63

STURZ-DETAIL A W^SSFT 63

Vertikalschnitt (Anschlag innen)



BODEN-DETAIL B UND TOREINLAUF-DETAIL C W^SSFT 63

Vertikalschnitt und Horizontalschnitt

