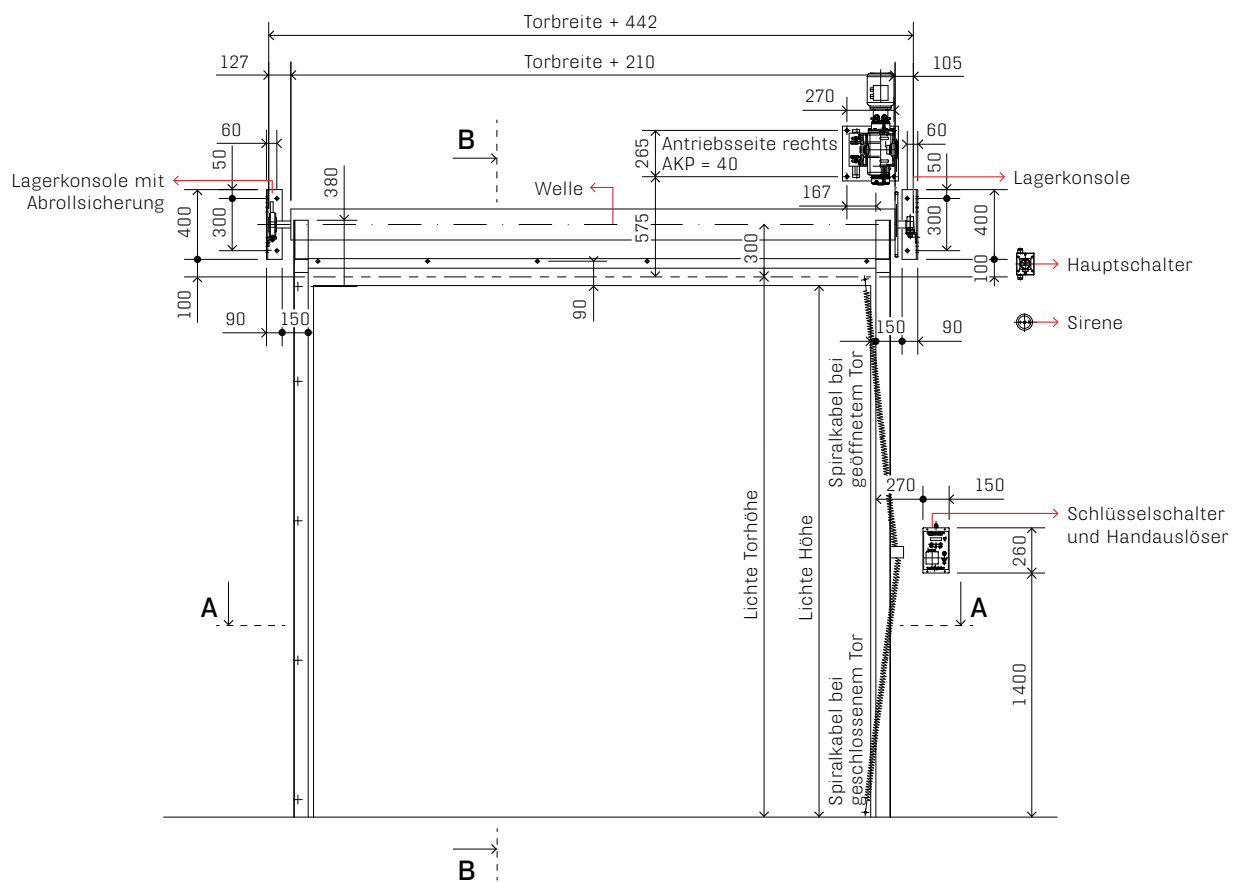


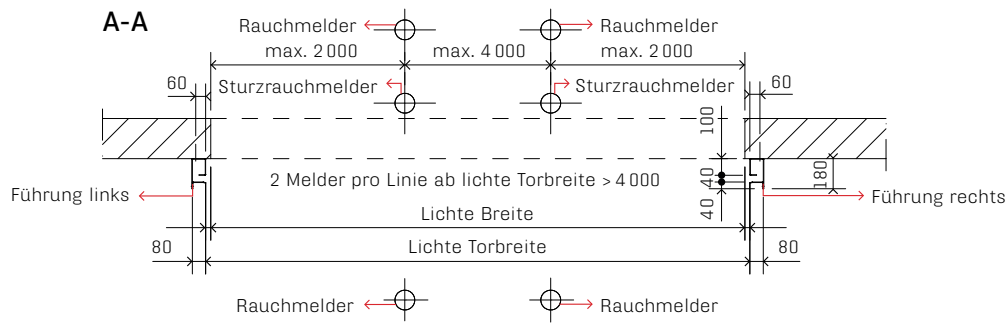
WBS 13**KONSTRUKTION WBS 13 - KLASSIFIZIERUNG EI30**

Innenansicht



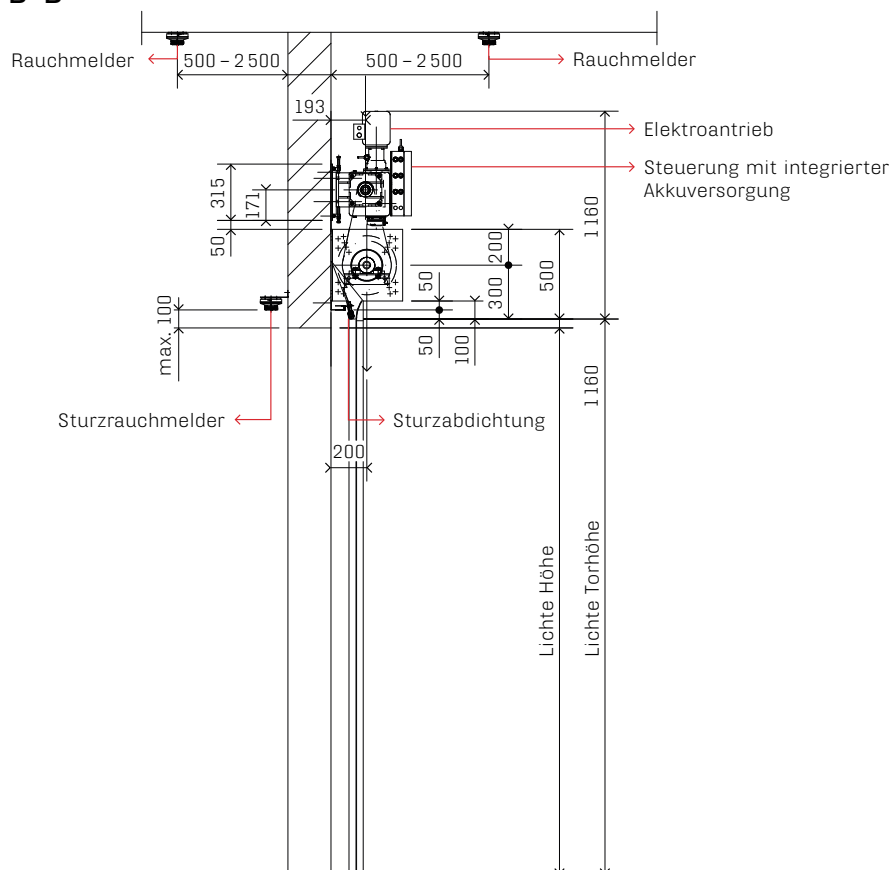
WBS 13**KONSTRUKTION WBS 13 - KLASSIFIZIERUNG EI30**

Grundriss



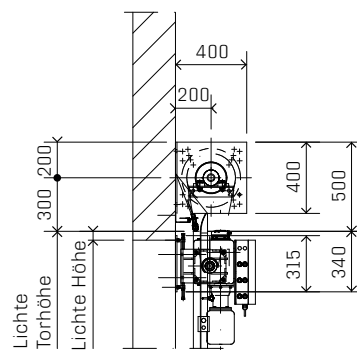
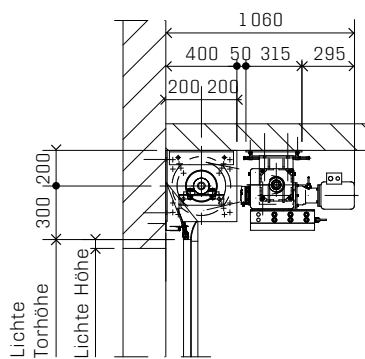
WBS 13**KONSTRUKTION WBS 13 - KLASSIFIZIERUNG EI30**

Vertikalschnitt

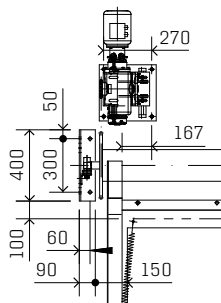
B-B

WBS 13**DECKEN- UND STURZMONTAGE WBS 13 - KLASSIFIZIERUNG EI30**

Vertikalschnitt, Innenansicht und Horizontalschnitt



Antriebsseite und Steuergeräte links



Einbau zwischen den Wänden

